

Línea **termos eléctricos**

Tronic 2000 T
30L - 50L - 80L - 100L - 120L



Conozca el concepto TriPlus

Bajo el concepto TriPlus con triples beneficios que se traducen para ti en mayor rendimiento, durabilidad y ecología, llevándote a tener tu ducha ideal con un mayor rendimiento gracias al difusor de agua que optimiza la mezcla de agua fría y caliente.



Instalación vertical
Con soporte adosado al termo



Aislación térmica de poliuretano libre de CFC *
Más ecológico ya que evita el daño a la capa de ozono *clorofluorocarbono



Control de temperatura con perillas
Controla la temperatura de una manera fácil



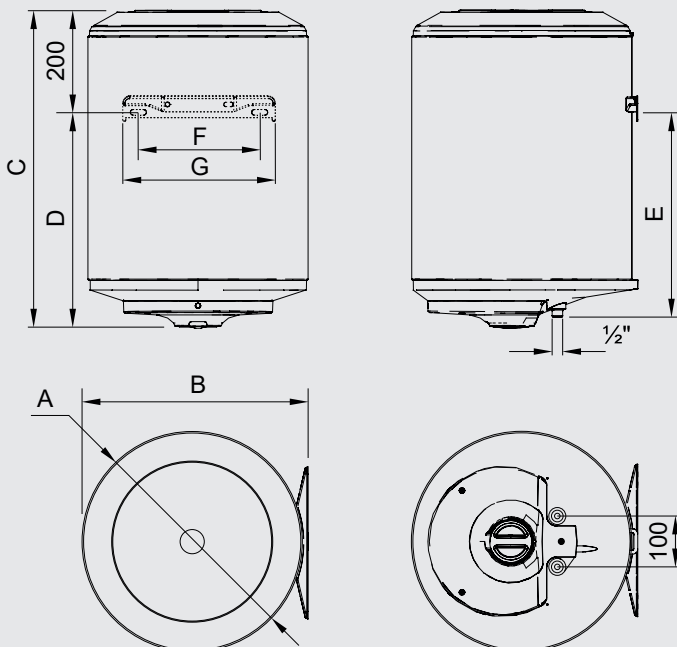
Depósito de acero vitrificado
Mayor durabilidad al disminuir la posibilidad de corrosión



Fácil instalación
Incluye plantilla de montaje en el embalaje



Ánodo de magnesio
Alarga la vida útil del termo eléctrico



Disponible en



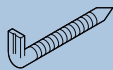
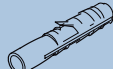

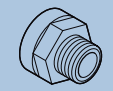
	30 L	50 L	80 L	100 L	120 L
-					
A	445	445	445	445	445
B	452	452	452	452	452
C	457	622	821	1023	1146
D	257	422	621	823	946
E	242	407	606	808	931
F	240	240	240	240	240
G	300	300	300	300	300

Características técnicas	Unidad de medida	30 L	50 L	80 L	100 L	120 L
Código de producto	-	7736503346	7736503347	7736503349	7736503351	7736503353
Código de barra de producto	-	4054925912722	4054925912739	4054925912753	4054925912777	4054925912791
Capacidad útil	l	30	50	75	100	115
Potencia	W	1200	1500	2000	2000	2000
Conexiones de agua	pulgadas	1/2				
Peso del acumulador lleno de agua	kg	41,9	65,5	95,1	124,9	142,4
Peso del acumulador vacío	kg	11,9	15,5	20,1	24,9	27,4
Peso del acumulador embalado	kg	13	17,2	23,2	27,1	31,2
Tiempo de calentamiento ($\Delta T=50\text{ }^{\circ}\text{C}$)	hh:mm	1:40	2:12	2:28	3:16	3:45
Tensión de conexión / frecuencia	VAC/Hz	220/50				
Presión máxima de agua	bar	8				
Rango de temperatura (mín - máx)	$^{\circ}\text{C}$	17 - 68	13 - 64	29 - 68	23 - 62	26 - 65
Dimensiones embalajes	mm	459 x 495 x 475	459 x 659 x 475	459 x 858 x 475	459 x 1060 x 475	459 x 1183 x 475
Alto	mm	457	622	821	1023	1146
Diámetro	mm	445				
Profundidad (incluye pieza de instalación)	mm	440				
Tipo de instalación	-	Vertical				
Largo cable conexión eléctrica	m	1,4				

Componentes

1	Resistencia eléctrica
2	Ánodo de magnesio
3	Capa aislante de poliuretano libre de CFC
4	Varilla salida agua caliente
5	Termostato de seguridad y control
6	Salida de agua caliente: \varnothing 1/2"
7	Entrada de agua fría: \varnothing 1/2"
8	Manguito de aislamiento
9	Depósito de acero vitrificado

Accesorios que incluye

Tornillos (2x)	
Tarugo (2x)	
Válvula de seguridad (8 bar)	
Manguito de aislamiento (2x)	

Plantilla de instalación

La caja de embalaje viene con un esquema de montaje, simbología, detalles de la capacidad e imágenes del termo eléctrico

