

Tiro Natural Ionizado MinimaXX

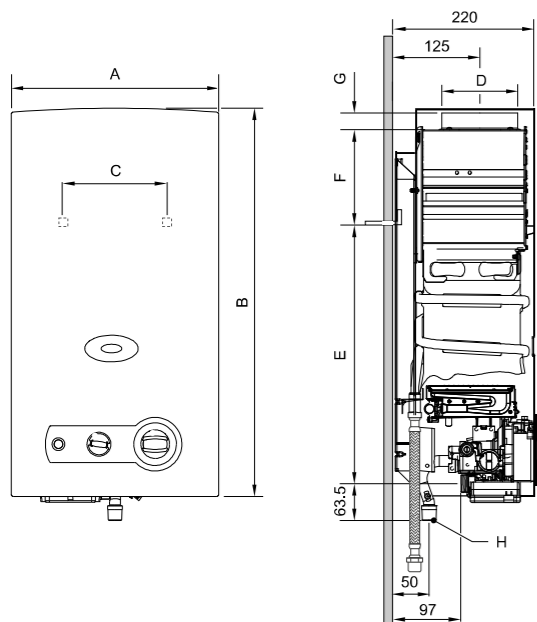
■ Especificaciones

Los calefones de encendido automático ionizados (con pilas), funcionan sin llama piloto permanente: se encienden y se apagan con sólo abrir o cerrar la llave del agua caliente, permitiendo ahorrar hasta 105 kilos de gas al año.

Características generales

- ▶ Ahorro de energía
- ▶ Encendido automático con pilas
- ▶ Sin llama piloto permanente
- ▶ Indicador de batería baja
- ▶ Serpentín 100% cobre
- ▶ Láminas anticalcáreas
- ▶ Válvula de poliamida
- ▶ Membrana de silicona
- ▶ Tres sistemas de seguridad:
 - Llama por ionización
 - Sonda anti retorno de gases
 - Limitador de temperatura
- ▶ Tiro natural
- ▶ 11 y 14 litros
- ▶ Gas natural o gas licuado
- ▶ Fabricado en Europa
- ▶ Garantía 2 años

Dimensiones (mm)	A	B	C	D	E	F	G	H (Ø)	
								G.N. Natural	G.P.L
W11B	310	580	228	112,5	463	60	25	1/2"	
W14B	350	655	228	125	510	95	30	1/2"	



Características técnicas	Unidad de medida	WR11		WR 14	
Código producto	n/a	7701331685	7701431581	7702331762	7702431679
Código de barra producto	n/a	7809522700350	7809522700367	7809522700374	7809522700381
Litraje	l/min	11		14	
Tipo de gas	n/a	Natural	Licuado	Natural	Licuado
Dimensiones	mm	580*310*220		655*350*220	
Peso	kg	11		13,5	
Consumo nominal	kW	21,8		27	
Potencia útil	kW	19,2		23	
Presión máxima admisible	bar	12		12	
Presión mínima de funcionamiento	bar	0,15		0,15	
Diámetro entrada agua fría	pulgadas	1/2		1/2	
Diámetro salida caliente	pulgadas	1/2		1/2	
Diámetro gas	pulgadas	1/2		1/2	
Diámetro ducto	mm	112,5 / 4,4"		125 / 5"	
Tipo de Tiro	n/a	Natural		Natural	
Caudal de arranque	l/min	2,0*		2,0*	

(*) con selector de agua al mínimo

Accesorios que incluye	Accesorios opcionales (no incluidos)
<ul style="list-style-type: none"> • Elementos de fijación • Manual de uso • Conjunto de 2 pilas de 1.5 V • Flexible de agua caliente • Codo de conexión agua fría 	<ul style="list-style-type: none"> • Kit de conversión de gas

Consejos de Instalación

Instalación de exteriores

