

Línea tiro natural

Therm 2200

T2200 10 - T2200 13



Características generales

- Comodidad de uso gracias al encendido automático IONIZADO (con pilas)
- Máxima durabilidad gracias a la tecnología ANTI-SARRO y serpentín 100% de cobre
- Incluye 2 flexibles de agua (HI-HI 30 cm)

Avanzados sistemas de seguridad:

Sensor de ionización:

asegura el corte de suministro de gas al no detectar llama

Sensor de temperatura:

limita exceso de temperatura del agua previniendo quemaduras

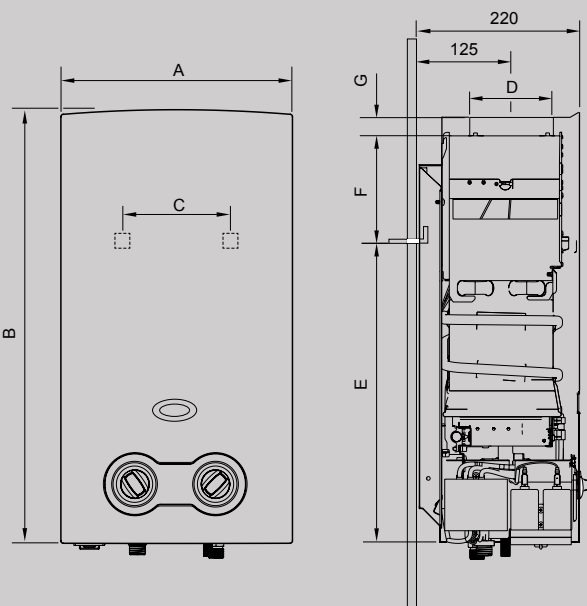
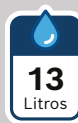
Sensor anti-retorno de gases:

en caso de obstrucción o mala instalación el ducto de evacuación se corta el flujo del gas

Válvula de sobrepresión:

en caso de alta presión del agua la válvula protege al aparato

Disponible en



Dimensiones (mm)	A	B	C	D	E	F	G	Conexión gas (Ø)		Conexión agua (Ø)	
								GN	GLP	Fría	Caliente
T2200 10	310	580	220	112,5	495	60	25	1/2"		1/2"	
T2200 13	350	655	220	125	510	96	30	1/2"		1/2"	

Características técnicas	Unidad de medida	T2200 10		T2200 13	
		7736507761	7736507762	7736507763	7736507764
Código producto	-	7736507761	7736507762	7736507763	7736507764
Litraje	l/min	10		13	
Tipo de gas	-	GN	GLP	GN	GLP
Dimensiones	mm	580x310x220		655 x 350 x 220	
Peso neto	kg	10,4		13,0	
Consumo nominal	kW	20,0		26,1	
Potencia útil	kW	17,4		22,7	
Presión máxima admisible	bar	12		12	
Presión mínima de funcionamiento	bar	0,1		0,1	
Diámetro entrada agua fría	pulgadas	1/2		1/2	
Diámetro salida agua caliente	pulgadas	1/2		1/2	
Diámetro gas	pulgadas	1/2		1/2	
Diámetro ducto de evacuación	pulgadas	4,5		5	
Tipo de tiro	-	Tiro natural		Tiro natural	

Accesorios incluidos

2 tornillos para su fijación

2 flexibles para agua HI-HI (de 30 cm)

Manual de uso

Conjunto de 2 pilas de 1.5 V

Accesorios opcionales (no incluidos)

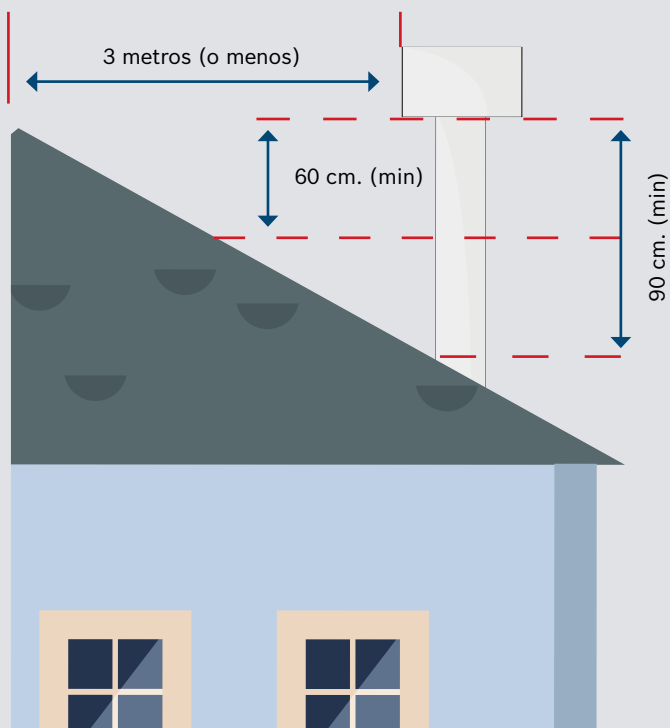
Kit de conversión de gas

Consejos de instalación

Evacuación a los 4 vientos

El ducto de estos calefones debe sobresalir de la techumbre y evacuar al ambiente a los 4 vientos

Distancia del ducto a menos de 3 metros de la cumbrera más alta



Distancia del ducto a más de 3 metros de la cumbrera más alta

